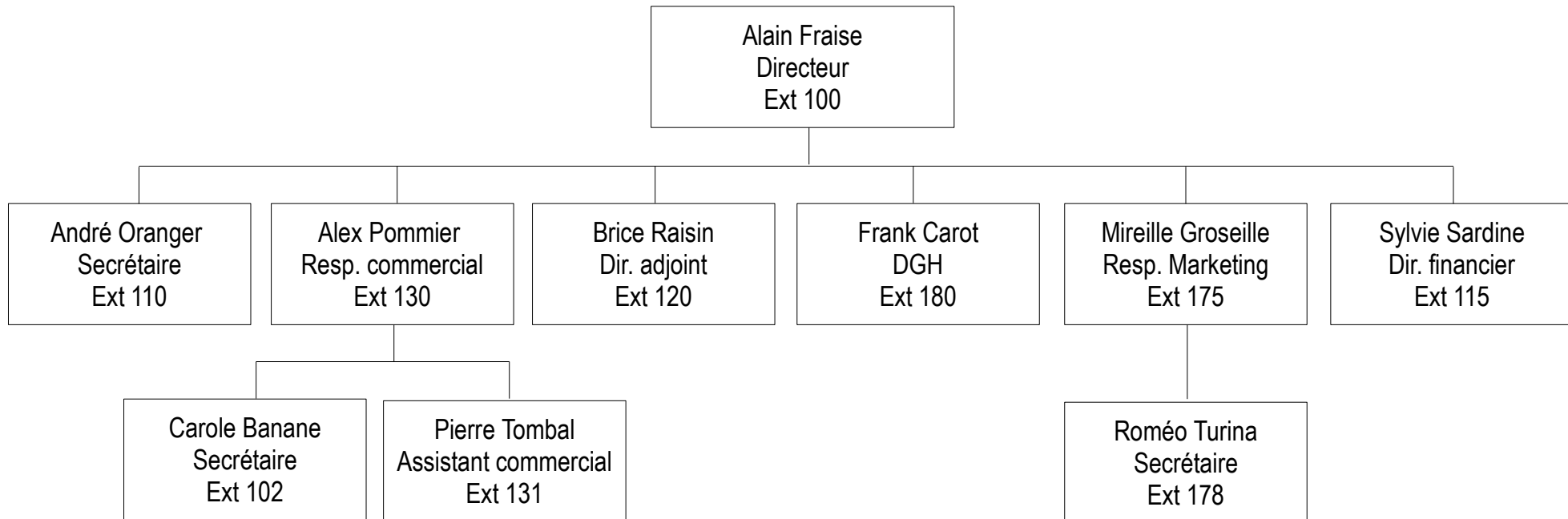


Word : formes : dessiner un organigramme

Voyages au loin présente son équipe

Consignes : **Mise en page :** orientation paysage, marges G et D : 1 cm ; **Formes :** rectangle 5 x 2 cm et 4 x 2cm, remplissage : aucun ;
Police Arial Narrow 13 ; touches (OOO) : MAJ pour sélectionner plus formes ; ALT pour déplacer au clavier.



Word : formes : dessiner un organigramme

Insertion d'un dessin Draw

